



CHEVROLET
בכל 7 שניות נמכרת בעולם שברולט

שברולט סאוונה
העוצמה של שברולט. הפיוק שלך.

מפרט טכני ואבזור סאוונה

צבעים



לבן GAZ



אפור כהה מטאלי GBV



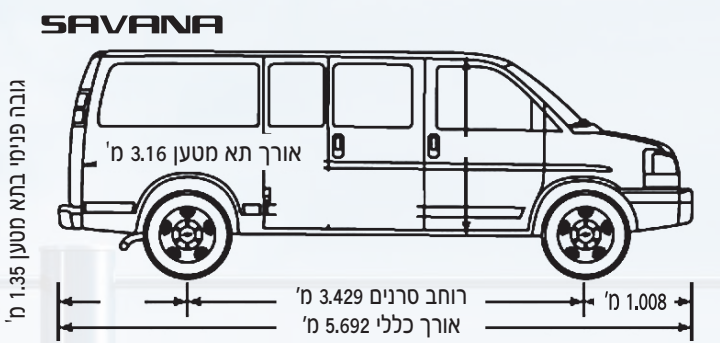
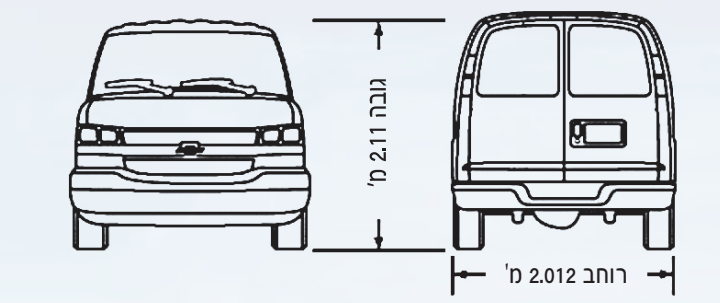
כסף קרחון מטאלי GAN



חום מטאלי GWX

TRAVEL סוואנה	MAX סוואנה	EXT סוואנה	סוואנה מרכב רגיל
בטיחות ובטחון			
	+		4 בלמי דיסק מה מערכת ABS
	+		מערכת בקרת יציבות ESP
	+		כריות אוויר לנהג ולנוסע עם מתג נטרול לכרית הנוסע
+		-	כריות וילון
	+		קורות פלדה בדלתות
	+		אימובלייזר מקורי
	+		נעילת דלתות מרכזית
	+		שלט רחוק מקורי
אבזור פנימי			
	+		מזגן קדמי מקורי
+		-	מזגן אחורי מקורי
	+		חלונות חשמל ונעילה מרכזית
	+		חלונות אחוריים וחלונות צד אחוריים נפתחים בהטיה
	+		רצפת סקאי בתא הנהג והנוסע
+		-	רצפת שטיח, ציפוי דפנות ותקרה בצבע תואם
	+		מערכת בקרת שיוט
	+		קונסולת אחסון קדמית הכוללת 3 מחזיקי כוסות ו-2 שקעי מתח 12v
	+		מרכז מידע לנהג הכולל: טווח דלק, מהירות ממוצעת, משך חיי שמן, בקרת לחץ אוויר בצמיגים, שימוש מצטבר בדלק, מד שעות מנוע, מד צריכת דלק ממוצע, התראות אחזקה
	+		הגה כח מתכוונן
מצופה עור		+	
+		-	
	+		תאורת קריאה
	+		התראה קולית: אורות דלוקים, מפתח בסוויץ'
	+		מראה קדמית (יום/לילה)
	+		בקרת שיוט נשלטת מגלגל ההגה
	+		לוח מחוונים הכולל: מד מהירות, מד מרחק, מד מיכל דלק, מד מתח, מד טמפ' מנוע, מד לחץ שמן
	+		מצית + מאפרה
	+		ידיית אחיזה בצד הנוסע
אבזור חיצוני			
+		-	גריל קדמי עם פס כרום ופגוש קדמי בציפוי כרום עם פנסי חזית הלוגו כפולים
-		+	גריל קדמי עם פס כרום ופגוש קדמי שחור פנסי חזית הלוגו כפולים
	+		מפשיר אדים לחלון האחורי
	+		פגוש אחורי עם סף דריכה
	+		דלת צד צירים 40/60
	א		דלת צד הזזה
	+		מראות צד מחולקות ל-2 עם מחווני איתות וכוננון חשמלי
מושבים			
	+		מושבים נפרדים לנהג ולנוסע, ניתנים להטיה עם ריפוד בד ומשענת יד
-		+	אפשרות לסידור מושבים בהתקנה מקומית בהתאם לתקנות התעבורה
+		-	כווננון חשמלי למושב הנהג (6 כיוונים)
+		-	8 מקומות ישיבה (נהג+7) בתצורה 3-2-3
מערכת שמע			
-		+	רדיו דיסק (התקנה מקומית) 2 רמקולים ואנטנה
+		-	רדיו דיסק MP3 ובנוסף 6 רמקולים ואנטנה

מידות



TRAVEL סוואנה	MAX סוואנה	EXT סוואנה	סוואנה מרכב רגיל
מנוע			
סוג מנוע: דוראמקס v8, טורבו דיזל			
נפח מנוע (סמ"ק): 6,599			
הספק מנוע כ"ס / בסל"ד: 3,100 / 260			
מומנט (קג"מ) / בסל"ד: 1,600 / 72.6			
תיבת היילוכים: אוטומטית 6 היילוכים, היילוך יתר ומצב בחירה לגרירה			
יחס העברה סופי: 3.54			
מערכת בלימה: בלמי דיסק מה ומערכת ABS			
היגוי: הגה כח מתכוונן			
צמיגים: LT245/75R16E			
אלטרנטור: 145 אמפר			
מידות ומשקולות			
משקל כולל (ק"ג): 3,992 / 4,502 / 3,901			
משקל העמסה ממוצע (ק"ג): 1,200 / 1,560 / 1,050 / 1,150			
כושר משא סרן קידמי: 2,087 / 1,951			
כושר משא סרן אחורי: 2,760 / 2,431			
קיבולת תא מטען ללא מושבים (ליטר): 6,123 / 8,890 / 7,658			
נפח מיכל דלק (ליטר): 117			
נפח מיכל אוריאה (ליטר): 19			
מידות (מ')			
אורך כללי: 5.69 / 6.2 / 5.69			
מרווח גלגלים: 3.429 / 3.937 / 3.429			
גובה כללי לא כולל מטען: 2.11			
רוחב כללי: 2.012			
אורך תא מטען/נוסעים בגובה הרצפה: 3.16 / 3.71 / 3.16			
רוחב תא מטען/נוסעים בין בתי גלגלים: 1.339			



CHEVROLET
בכל 7 שניות נמכרת בעולם שברולט

***3505**



chevrolet.co.il



המידע בעלון זה הינו בינלאומי ומציג נתונים עדכניים למועד הפקתו ושאינם תואמים בהכרח את המכונות המיובאות בפועל לישראל. חלק מהנתונים מתבסס על מכונות קדם ייצור, חברת UMI שומרת לעצמה את הזכות להכניס שינויים בעלון זה מכל סיבה שהיא, בכל עת וללא הודעה מוקדמת. פנה לנציג המכירות לקבלת מידע.